

セキュリティ有効度診断サービス

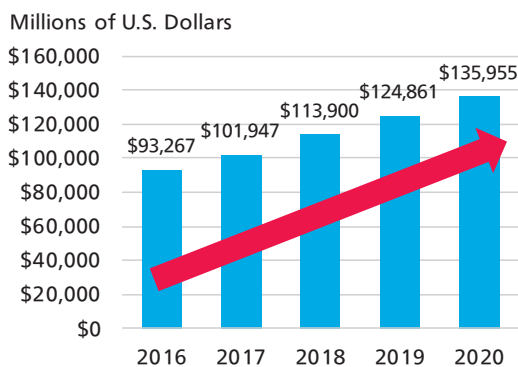
最新の脅威に対応しつつ適正なセキュリティ投資による企業価値拡大へ

セキュリティ有効度診断サービスは、事業継続性の確保やサイバー攻撃への防衛力向上を実現するサイバーセキュリティ対策と有益なIT投資とを同時に実現することにより、企業価値の拡大に貢献します。

企業のセキュリティグローバル統計と企業が抱える課題

サイバーセキュリティの投資対効果を答えることは難しく、セキュリティ施策の有効性を把握するには従来の診断サービスでは数ヶ月の時間を要します。セキュリティ有効度診断では、セキュリティ施策の有効性を数時間で診断し、現状の投資の有効性と他社と相対的に比較したセキュリティレベルを明らかにします。

企業のセキュリティ投資推移



*Gartnerリサーチを基にABeam Consultingにて図表を作成。
Gartner, Forecast: Information Security and Risk Management, Worldwide, 2016-2022, 3Q18 Update, 19 November 2018



大半の企業は導入済みソリューションの**80%**の機能を有効活用できていない。



脆弱性の**15%**はセキュリティソリューションの設定不備が原因。



セキュリティ対策済み企業の**54%**はランサムウェアを含んだメールをブロックできていない。



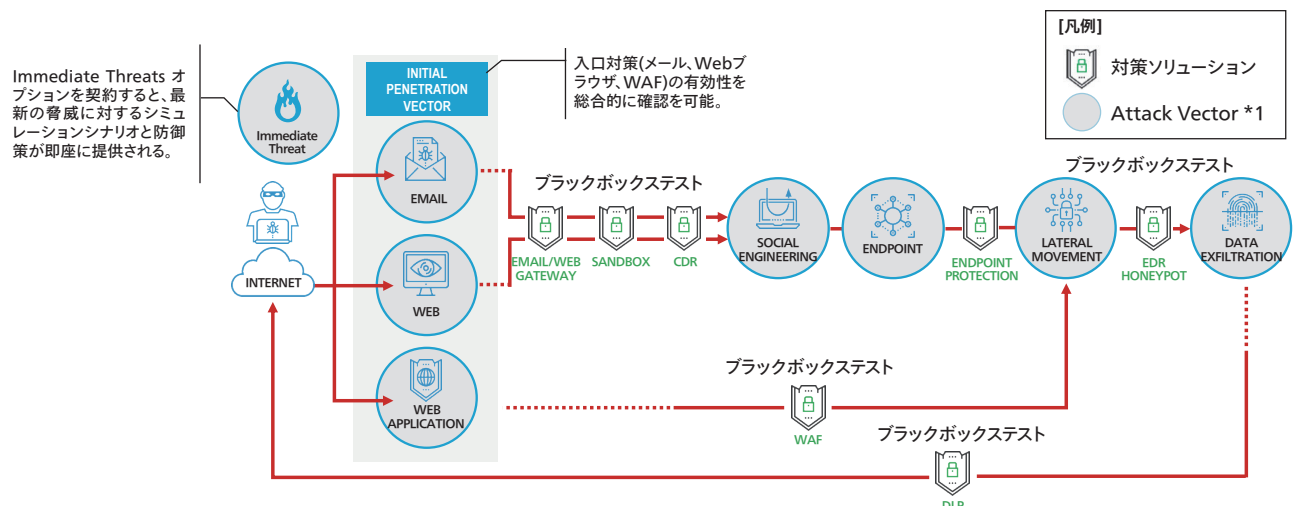
60%のケースで、アタッカーは1分で企業に侵入できる。



66%の企業がサイバー攻撃からリカバリーできない。

サービス概要

企業のセキュリティはメールや不正サイトを媒介した攻撃者の侵入によって脅かされます。アビームはCymulate社が提供するサイバー攻撃シミュレーションのプラットフォームを活用することで、数ヶ月の期間を要する従来のペネトレーションテストとは異なり、数時間でセキュリティ施策の有効性を評価することが可能です。

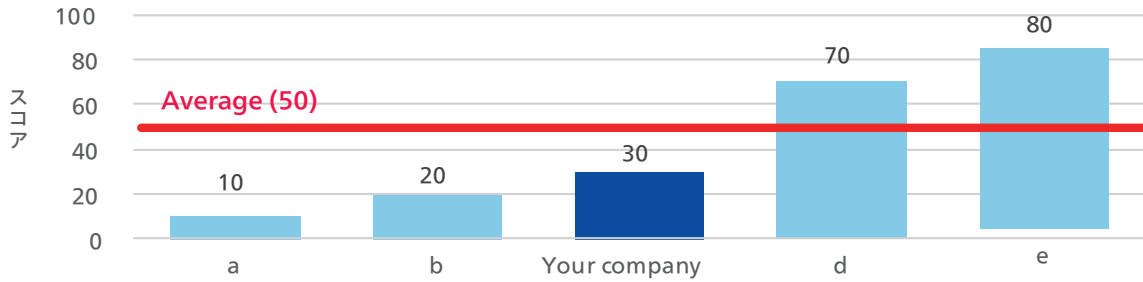


*1 Vectorは、診断の単位を指す。診断のメニューはVector単位に選択が可能。

サービスの特長

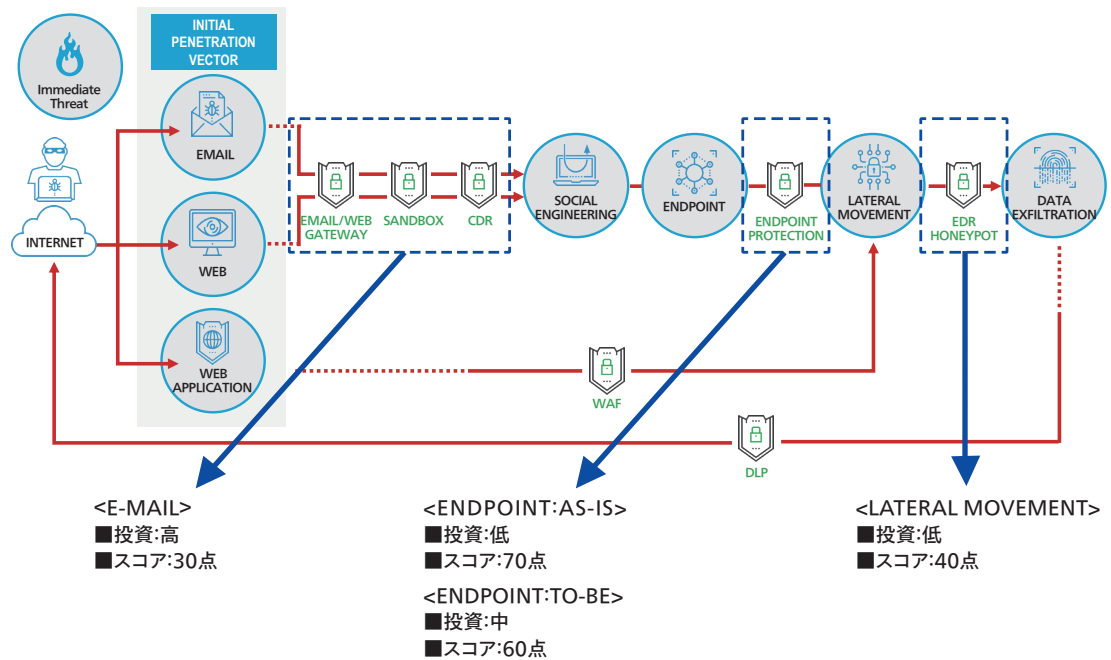
評価が難しいセキュリティレベルは、業界のベンチマークとの比較により、相対的にみた自社の立ち位置を確認できます。セキュリティ投資状況と組み合わせることで、現状の投資の有効度確認や追加投資判断に活用が可能です。

特長① 相対的に見た自社のセキュリティレベルが確認可能



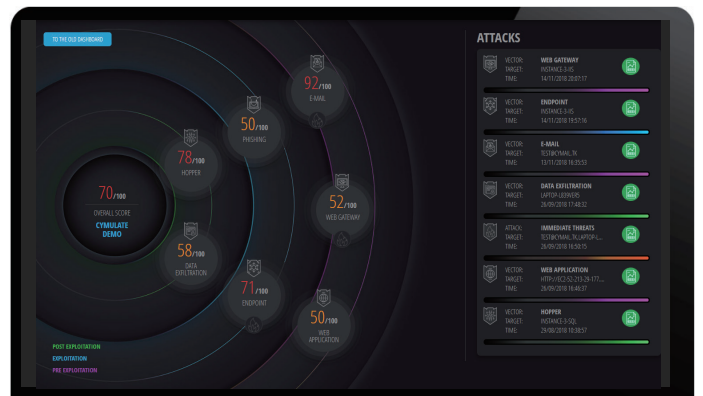
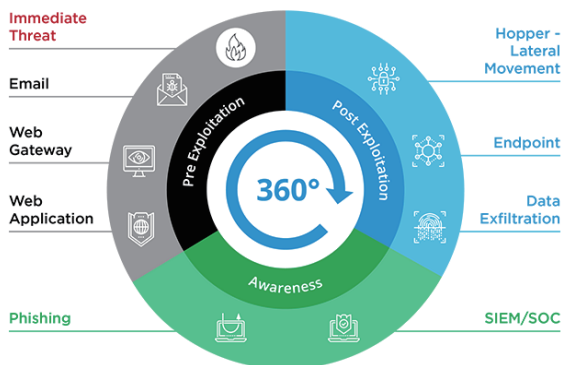
シミュレーションの成功率とシナリオ毎のリスクレベルをもとに、セキュリティリスクがスコア化され、スコアが低い程セキュリティレベルは高いと言えます。

特長② 投資の有効度確認や追加投資判断が可能



Cymulate ソリューション概要

Cymulate 社が提供する Breach and Attack Simulation は、オフensivaなアプローチにより企業のセキュリティ強化を実現します。ハッカーが持つ膨大な攻撃パターンをシミュレーションすることで、脅威に対する効果的な対策が可能となります。SaaS ベースで 24 時間実行可能であり、従来のテストサイクルを短縮し、改善までのスピードを早めることが評価され、Gartner の Cool vendor2017、2018 に選出されています。



サービスに関するお問い合わせ

〒100-0005 東京都千代田区丸の内一丁目4番1号 丸の内永楽ビルディング
 ABeam Security®
JPABSecurityAdmDL@abeam.com